



# Dell Networking W-IAP270 Serisi Dış Mekan Instant Erişim Noktası Kurulum Kılavuzu

Dell W-IAP274 ve W-IAP275 Instant Erişim Noktası (IAP) çevre koşullarına dayanıklı, dış mekan sınıfında, çift radyo IEEE 802.11ac kablosuz erişim noktalarıdır (AP). Bu Instant erişim noktaları, yüksek performanslı 802.11ac 2.4 GHz ve 5 GHz işlevlerini sunmak üzere MIMO (Çoklu Giriş Çoklu Çıkış) teknolojisini ve diğer yüksek veri hacmi modu tekniklerini kullanırken, eşzamanlı olarak, mevcut 802.11a/b/g/n kablosuz hizmetlerini de desteklemektedir.

## W-IAP270 Serisi Çalışma Şekilleri

- Kablosuz alıcı-verici
- Kablosuz Instant erişim noktası (IEEE 802.11 a/b/g/n/ac)
- Kablosuz hava izleme aygıtı (IEEE 802.11 a/b/g/n/ac)
- Protokolden bağımsız ağ oluşturma işlevi
- IEEE 802.3at konum PoE ile uyumluluk



**NOT:** W-IAP270 Serisi Instant erişim noktası Dell Instant 4.1 veya daha yeni bir sürümü gerektirir.

## Kılavuza Genel Bakış

- [Sayfa 3 “W-IAP270 Serisi Donanımına Genel Bakış”](#), W-IAP274 ve W-IAP275 Instant erişim noktalarının donanımına ilişkin ayrıntılı bir genel bakış sunmaktadır.
- [Sayfa 8 “Başlamadan Önce”](#), bir dış mekan kablosuz ağ yerleştirilirken sorulması gereken soruları ve dikkat edilmesi gereken hususları içermektedir.
- [Sayfa 9 “IAP’nin Kurulması”](#), W-IAP274 ve W-IAP275 Instant erişim noktalarının başarılı bir şekilde kurulum ve dağıtımına yönelik çok adımlı işlemleri açıklamaktadır.
- [Sayfa 13 “Güvenlik ve Yönetmelikler Yönünden Uygunluk”](#), güvenlik ve yönetmelikler yönünden uygunluk bilgilerine genel bir bakış sunmaktadır.

## Ambalaj İeriđi

- W-IAP274 veya W-IAP275 Instant Eriřim Noktası
- Kablo Rakorları x2
- Bakır Kablo Pabucu x1
- M4x6 Vida x1
- USB Konsol Kablosu
- Kurulum Kılavuzu (bu belge)
- Profesyonel Montaj Kılavuzu Eki (yalnız W-IAP274 ile birlikte verilmektedir)
- Hızlı Bařlangı Kılavuzu
- Dell Gvenlik, evre ve Ynetmelik Bilgileri
- Dell Yazılım Lisans Anlařması
- Dell Garanti ve Destek Bilgileri



---

**NOT:** Ethernet, Konsol ve g arabirimleri iin kt hava Őartlarına karřı dayanıklı kapaklar paketteki IAP'lere takılı durumdadır.

---



---

**NOT:** W-IAP270 Serisi Instant eriřim noktalarıyla kullanılmak zere ek montaj kitleri ayrıca satılmaktadır. Ayrıntılar iin Dell satıř temsilcinizle grřn.

---



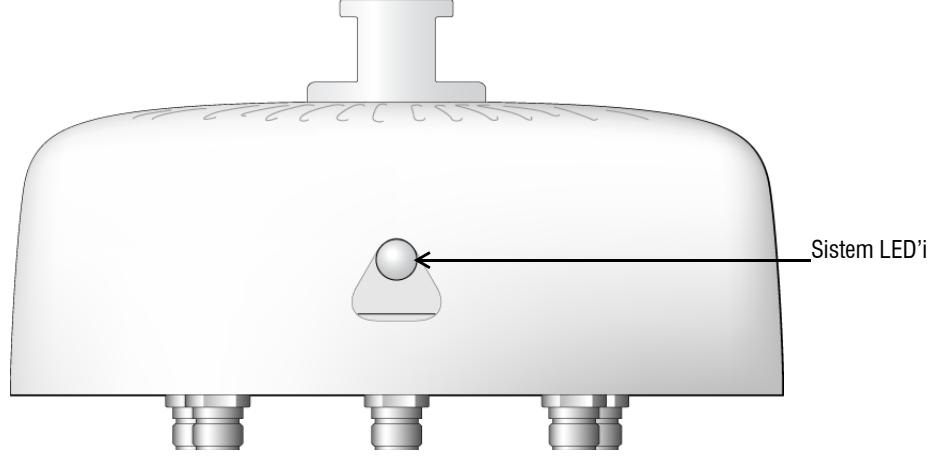
---

**NOT:** Yanlıř, eksik veya hasarlı paralarla ilgili olarak tedarikinizi bilgilendirin. Mmknse, orijinal ambalaj malzemelerini ieren karton kutuyu saklayın. İhtiya halinde niteyi yeniden ambalajlayıp tedarikinize geri gndermek iin bu malzemeleri kullanın.

---

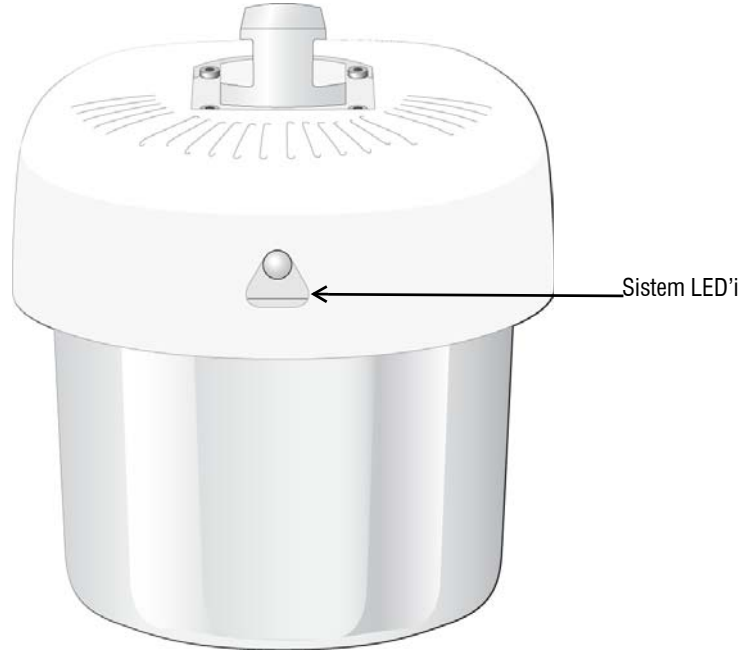
## W-IAP270 Serisi Donanımına Genel Bakış

Şekil 1 W-IAP274 Önden Görünümü (Estetik Kapak Çıkarılmış)



**NOT:** W-IAP274 Instant erişim noktası anten konnektörleri paketin içinde estetik kapakla kapatılmıştır. Gerekğinde estetik kapak çıkarılabilir.

Şekil 2 W-IAP275 Önden Görünümü



## LED

W-IAP270 Serisi Instant erişim noktasında IAP'nin durumunu gösteren bir LED bulunmaktadır.

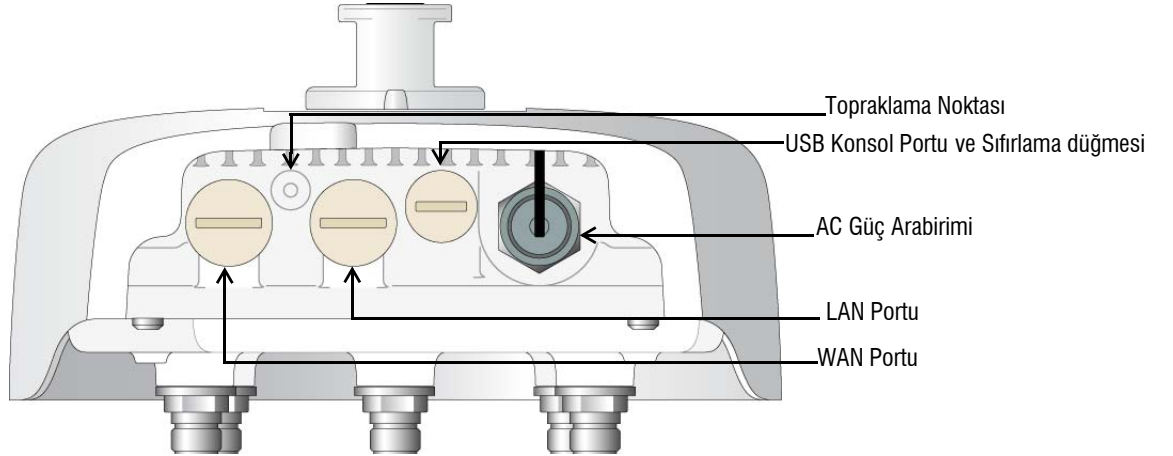
**Tablo 1** W-IAP270 Serisi Ön Yükleme sırasında LED Durumu

LED	Renk/Durum	Anlamı
Sistem LED'i	Kapalı	IAP'ye güç gelmiyor
	Kırmızı	Ön çalıştırma
	Yeşil - Yanıp söner	IAP başlatılıyor
	Yeşil - Sürekli	IAP hazır ve 1000Mbps Ethernet bağlantısı sağlandı. LED 1200 saniye sonra kapanır
	Yeşil - Sarı, 6 saniye süreyle	IAP hazır ve 10/100Mbps Ethernet bağlantısı sağlandı. LED 1200 saniye sonra kapanır

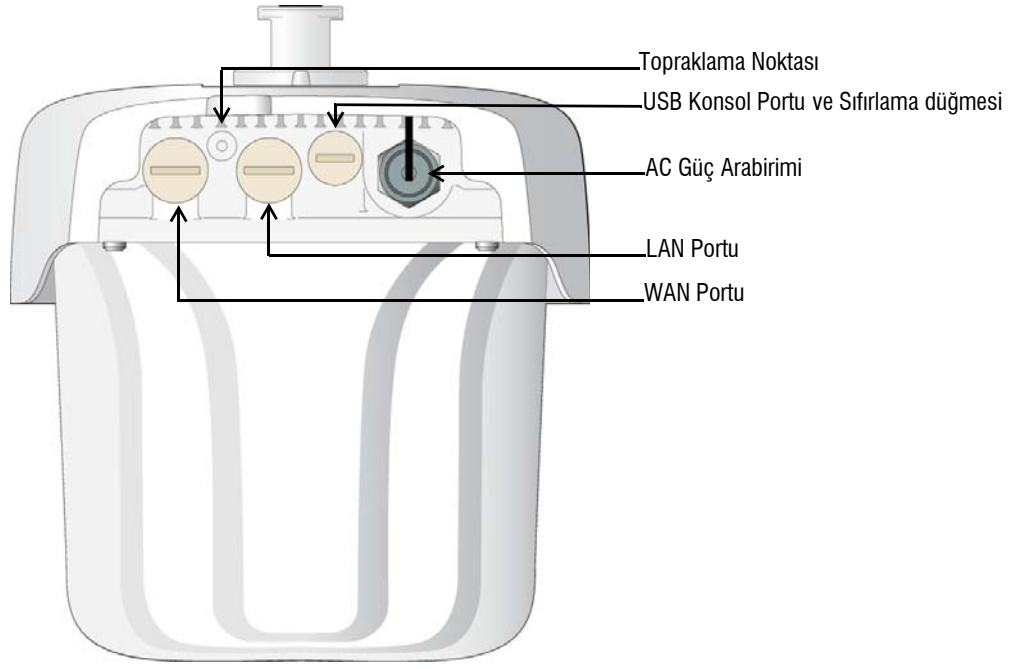
**Tablo 2** W-IAP270 Serisi Çalışma sırasında LED Durumu

LED	Renk/Durum	Anlamı
Sistem LED'i	Sürekli Kırmızı	Genel arıza
	Her 3 saniyede bir yanıp sönme	Radyo 0 arızası (5 GHz)
	Her 3 saniyede bir, aralarında 0.5 saniye süre olacak şekilde iki hızlı yanıp sönme	Radyo 1 arızası (2.4 GHz)

**Şekil 3** W-IAP274 Arkadan Görünümü



**Şekil 4** W-IAP275 Arkadan Görünümü



### USB Konsol Portu

USB Mikro B konsol portu IAP'yi bir terminale veya doğrudan yerel yönetim için bir dizüstü bilgisayara bağlamanıza olanak tanır. IAP'yi bağlamak için ambalaj içeriğindeki USB konsol kablosunu kullanın. USB-UART bağdaştırıcısı için gerekli sürücüyü, [download.dell-pcw.com](http://download.dell-pcw.com) web sitesinde **Tools & Resources** sekmesinden indirebilirsiniz.

Terminale erişim için aşağıdaki ayarı kullanın:

**Tablo 3** Konsol Ayarları

Baud Hızı	Veri Bitleri	Eşlik	Bitiş Bitleri	Akış Denetimi
9600	8	Yok	1	Yok

### Ethernet Portları

W-IAP270 Serisi Instant erişim noktasında kablolu ağ bağlantısı için iki adet 10/100/1000Base-T (RJ-45) Gigabit Ethernet portu (WAN ve LAN portu) bulunmaktadır. WAN portu, PoE midspan enjektörü gibi bir Güç Kaynağı Ekipmanından (PSE) 48VDC (nominal) akımı bir standart tanımlı Hedef Aygıt (PD) olarak kabul eden, Ethernet üzerinden IEEE 802.3at Güç (PoE) özelliğini destekler.

Bu portlar pin bağlantıları Şekil 5'de gösterilen RJ-45 dişi konnektörlere sahiptir.

**Şekil 5** Gigabit Ethernet Portu Pin Çıkış Bağlantıları

1000Base-T Gigabit Ethernet Portu	RJ-45 Dişi Pin Bağlantıları	Sinyal Adı	İşlev
	1	BI_DA+	Çift yönlü iletken çifti +A, POE Negatif
	2	BI_DA-	Çift yönlü iletken çifti -A, POE Negatif
	3	BI_DB+	Çift yönlü iletken çifti +B, POE Pozitif
	4	BI_DC+	Çift yönlü iletken çifti +C, POE Pozitif
	5	BI_DC-	Çift yönlü iletken çifti -C, POE Pozitif
	6	BI_DB-	Çift yönlü iletken çifti -B, POE Pozitif
	7	BI_DD+	Çift yönlü iletken çifti +D, POE Negatif
	8	BI_DD-	Çift yönlü iletken çifti -D, POE Negatif

## Sıfırlama Düğmesi

Sıfırlama düğmesi kullanılarak IAP fabrika varsayılan ayarlarına geri döndürülebilir. IAP'yi sıfırlamak için:

1. IAP gücünü kapatın.
2. Kâğıt atacı gibi küçük ve dar bir nesneyi kullanarak sıfırlama düğmesine basın ve düğmeyi basılı tutun.
3. Sıfırlama düğmesini bırakmadan IAP gücünü açın. Sistem LED göstergesi 5 saniye içinde yanar.
4. Sıfırlama düğmesini serbest bırakın.

Sistem LED göstergesi 15 saniye içinde tekrar yanarak sıfırlamanın tamamlandığını gösterir. IAP şimdi fabrika varsayılan ayarlarıyla açılmaya devam edecektir.

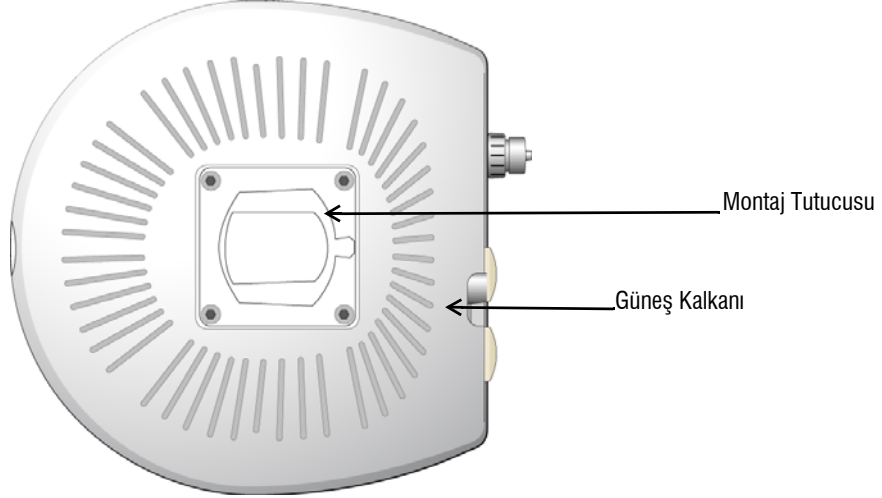
## AC Güç Arabirimi

W-IAP270 Serisi Instant erişim noktası 100 - 240 VAC aralığında AC elektrik voltajı kabul edebilir. Güç kablosu veya güç konnektörleri ayrıca satılmaktadır.

## Topraklama Noktası

Daima toprak hatları çekerek IAP aygıtınızı korumayı unutmayın. Toprak bağlantısı, IAP kutusuna güç bağlanmadan önce tamamlanmış olmalıdır.

## Şekil 6 W-IAP274 ve W-IAP275 Üstten Görünüm



Güneş koruma kalkanı, montaj tutucusuyla beraber fabrikadan sevkiyatı yapılmadan önce W-IAP270 Serisi Instant erişim noktasına sabitlenmiştir.

**Şekil 7** W-IAP274 Alttan Görünüm

Estetik Kapaklı



Estetik Kapak Çıkarılmış



**Şekil 8** W-IAP275 Alttan Görünüm



Havalandırma Menfezi

### Harici Anten Konnektörleri

W-IAP274 Instant erişim noktasında harici antenler için altı adet N tipi dişi konnektör bulunmaktadır. Konnektörler 2G0, 2G1, 2G2, 5G0, 5G1 ve 5G2 şeklinde etiketlenmiş olup 2.4/5Ghz radio zincirleri 0, 1, ve 2'ye karşılık gelmektedir.



**NOT:** Lütfen harici antenleri üretici firma talimatlarına uygun bir şekilde monte edin ve antenleri W-IAP274 Instant erişim noktası üzerindeki N tipi dişi anten konnektörlerine bağlayın.

### Havalandırma Menfezi

IAP'nin içinde ve dışındaki basınç ve nemi dengelemek üzere W-IAP270 Serisi Instant erişim noktasının alt kısmında bir havalandırma menfezi bulunmaktadır. Havalandırma menfezi IAP ve dış ortam arasında, suyun içeriye girmesini önleyecek şekilde kontrollü hava değişimine de olanak sağlar.

## Başlamadan Önce



**DİKKAT: FCC Bildirimi:** Amerika Birleşik Devletleri'nde kurulumu yapılan ve Amerika Birleşik Devletleri'nde bulunmayan denetleyici modellerine yapılandırılan erişim noktalarının uygun olmayan bir biçimde sonlandırılması, FCC tarafından verilen ekipman onayının ihlaline yol açacaktır. Kasıtlı olarak böyle bir ihlalde bulunulması, FCC'nin çalıştırmanın derhal sonlandırılmasını istemesiyle ve hakkın kaybedilmesiyle sonuçlanabilir (47 CFR 1.80).



**DİKKAT: AB Bildirimi:**

2,4 GHz ve 5 GHz bantlarında çalışan düşük güçlü radyo LAN ürünü. Kısıtlama ayrıntıları için lütfen *Dell Networking W-Serisi Instant Kullanım Kılavuzuna* başvurun.

Produit réseau local radio basse puissance operant dans la bande fréquence 2.4 GHz et 5 GHz. Merci de vous référer au *Dell Networking W-Series Instant User Guide* pour les détails des restrictions.

Low Power FunkLAN Produkt, das im 2.4 GHz und im 5 GHz Band arbeitet. Weitere Informationen bezüglich Einschränkungen finden Sie im *Dell Networking W-Series Instant User Guide*.

Apparati Radio LAN a bassa Potenza, operanti a 2.4 GHz e 5 GHz. Fare riferimento alla *Dell Networking W-Series Instant User Guide* per avere informazioni dettagliate sulle restrizioni.



**NOT:** Dell resmi gerekliliklere uygun olarak, W-IAP270 Serisi Instant erişim noktasını, yapılandırma ayarlarının yalnızca yetkili ağ yöneticileri tarafından değiştirilebilecek şekilde tasarlamıştır. Yapılandırma bilgisi hakkında daha fazla bilgi için, *Dell Networking W-Serisi Instant Hızlı Başlangıç Kılavuzu* ve *Dell Networking W- Serisi Instant Kullanım Kılavuzuna* başvurun.



**DİKKAT:** Erişim noktaları radyo iletim aygıtlarıdır ve dolayısıyla resmi denetime tâbidir. Erişim noktalarının yapılandırılması ve çalıştırılmasından sorumlu ağ yöneticilerinin yerel yayın yönetmeliklerine uymaları gerekmektedir. Özellikle, erişim noktalarında, erişim noktasının kullanılacağı yere uygun kanal atamaları kullanılmalıdır.

### Özel Kurulum Konumlarını Belirleme

W-IAP270 Serisi Instant erişim noktasını bir duvar veya direğe monte edebilirsiniz. Uygun kurulum yer(ler)ini belirlemek için, Dell VisualRF Plan yazılım aracı tarafından oluşturulan IAP yerleşim haritasını kullanın. Her konum, hedeflenen kapsama alanının merkezine olabildiğince yakın olmalı ve engellerden veya bariz enterferans kaynaklarından arındırılmış olmalıdır. Bu RF emiciler/yansıtıcılar/enterferans kaynakları RF yayılımını etkileyecektir. Bu durum planlama safhasında dikkate alınmalı ve VisualRF planında gerekli ayarlamalar yapılmalıdır.

### Bilinen RF Emiciler/Yansıtıcılar/Enterferans Kaynaklarının Belirlenmesi

Bilinen RF emiciler, yansıtıcılar ve enterferans kaynaklarının sahadayken kurulum safhasında belirlenmesi kritik öneme sahiptir. Bir IAP'yi sabit konumuna yerleştirirken bu kaynakların dikkate alındığından emin olun.

RF performansını azaltan kaynak örnekleri olarak şunlar sayılabilir:

- Beton ve tuğla
- Su içeren nesnelere
- Metal
- Mikrodalga fırınlar
- Kablosuz telefonlar ve kulaklıkları



## IAP'nin Kurulması



**NOT:** Tüm Dell Networking ürünlerinin servisi yalnızca eğitimli servis personeli tarafından yapılmalıdır.

### Montaj Kitlerinin Kullanımı

W-IAP270 Serisi Instant erişim noktaları aşağıdaki montaj kitleri kullanılarak duvara monte edilebilir veya bir direğe takılabilir:

**Tablo 4** W-IAP270 Serisi Instant erişim noktası Montaj Kitleri

Parça Numarası	Açıklama
AP-270-MNT-V1	Duvar ve dikey direk montajı için uzun montaj kitleri, dikey montaj elemanından 300 mm.
AP-270-MNT-V2	Duvar ve dikey direk montajı için kısa montaj kitleri, dikey montaj elemanından 75 mm.
AP-270-MNT-H1	Eğimli veya yatay yapılardan asmaya uygun montaj kiti



**NOT:** W-IAP270 Serisi Instant erişim noktasıyla birlikte bir montaj kiti verilmemektedir. Bu montaj kitleri aksesuar olarak mevcut olup, ayrıca sipariş edilmelidir.



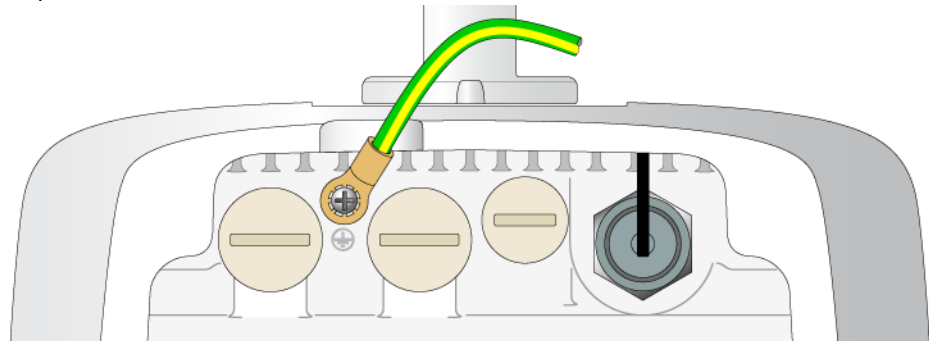
**NOT:** AP-270-MNT-V1, AP-270-MNT-V2 ve AP-270-MNT-H1 montaj talimatlarına ilişkin olarak lütfen sırasıyla, *AP-270-MNT-V1 Kurulum Kılavuzu*, *AP-270-MNT-V2 Kurulum Kılavuzu* ve *AP-270-MNT-H1 Kurulum Kılavuzuna* başvurun.

### IAP'nin Topraklanması

W-IAP270 Serisi Instant erişim noktası yukarıdaki montaj kitlerinden biri kullanılarak monte edildikten sonra, IAP çalıştırılmadan önce topraklama işleminin tamamlanması gerekmektedir. Topraklama kablosu olarak #8 AWG kullanılmalıdır.

1. Topraklama kablosunun bir ucunu soyun ve çıplak topraklama kablosunu ürünle birlikte verilen bakır kablo pabucuna yerleştirin ve sıkıştırma pensesiyle sıkıca bastırın.
2. IAP paketiyle beraber gelen M4 x6 vidasıyla kablo pabucunu W-IAP270 Serisi Instant erişim noktası üzerindeki topraklama yuvasına [Şekil 9](#)'da gösterildiği şekilde sabitleyin.

**Şekil 9** IAP'nin Topraklanması



## Ethernet Kablosunun Bağlanması

Ethernet kablosunu W-IAP270 Serisi Instant erişim noktasına bağlamak için IAP ile birlikte verilen kablo rakorlarını kullanarak aşağıdaki adımları gerçekleştirin.

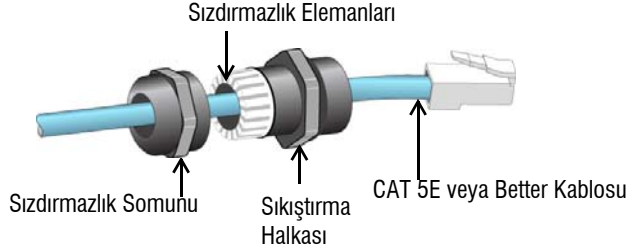


**UYARI:** Ambalaj içeriğinde yer alan Ethernet kablo rakorlarının kullanılmaması, bağlantı ve PoE sorunlarına yol açabilir.



**NOT:** Kablo ürüne dahil değildir ve ayrıca satın alınması gerekmektedir. W-IAP270 Serisi Instant erişim noktası için kullanmak üzere UV dirençli, dış mekan sınıfı özelliklerine sahip, uygun bir CAT 5E veya RJ45 kablosu satın alın.

### Şekil 10 Kablo Rakorunun Montajı



1. Sızdırmazlık somununu kablodan geçirin (ucunda RJ45 konnektörü takılı olmadan).
2. Sıkıştırma halkasını kablodan geçirin
3. Bir sıkıştırma aleti kullanarak korumalı RJ45 konnektörü kablonun ucuna takın.
4. Ethernet portu üzerindeki kötü hava şartlarına karşı dayanıklı kapağı çıkarın.
5. RJ45 konnektörü Ethernet portuna sokun.
6. Sıkıştırma halkasını Ethernet portuna vidalayın.
7. Sızdırmazlık somununu sıkıştırma halkasına vidalayın.



**NOT:** Fabrika varsayılanı olarak sıkıştırma halkası içine yerleştirilen sızdırmazlık elemanları 5-8.5 mm çapındaki kablolar için uygundur. Kablo rakor kitinde 7-10 mm çapındaki kablolarla kullanılmak üzere başka sızdırmazlık elemanları temin edilmektedir.

## Güç Kablosunun Bağlanması



**DİKKAT:** Dell ürünlerinin kurulum ve servis işlemleri, profesyonel montaj personeli tarafından, kurulumun yerleştirileceği bölgede yürürlükte olan elektrik mevzuatına uygun olarak yapılmalıdır. Birçok ülkede, bu işlemlerin, lisanslı elektrik teknisyenleri tarafından gerçekleştirilmesi şart koşulur. Japonya'da bu iş için Ekonomi, Ticaret ve Sanayi Bakanlığı'ndan Sertifika almış bir Elektrik Teknisyenine ihtiyaç vardır.



**NOT:** W-IAP270 Serisi Instant erişim noktasıyla birlikte bir güç kablosu verilmemektedir. Güç kablosu aksesuar olarak mevcut olup ayrıca sipariş edilmelidir.

W-IAP270 Serisi Instant erişim noktası üniteyi AC gücüne bağlamak için iki yöntem sunmaktadır. İki çeşit güç kablosu mevcuttur. Standart kurulum şekli sizin ihtiyaçlarınızı karşılamıyorsa kendi kablonuzu monte etmenizi sağlayan isteğe bağlı konnektör kiti de bulunmaktadır.

**Tablo 5** Güç Sağlama Seçeneklerine ilişkin SKU'lar

Parça Numarası	Açıklama
PC-OD-AC-P-NA	Kötü hava şartlarına dayanıklı AC güç kablosu (5 m), Kuzey Amerika versiyonu
PC-OD-AC-P-INT	Kötü hava şartlarına dayanıklı AC güç kablosu (5 m), Uluslararası versiyon
CKIT-OD-AC-P	AC güç arabirimi için kötü hava şartlarına dayanıklı konnektör kiti

NA ve INTL parça çeşitleri arasındaki fark, iletkenlerin renk kodlamasıdır.

- Kuzey Amerika için üretilen kabloda Siyah (Faz), Beyaz (Nötr) ve Yeşil (Toprak) renk kodlaması kullanılmaktadır.
- Uluslararası kullanıma yönelik parçada ise Kahverengi (Faz), Mavi (Nötr) ve Sarı/Yeşil (Toprak) evrensel düzeni kullanılmaktadır.

### AC Şebekeye Dış Mekan Bağlantılarında En İyi Uygulama

Her durumda ve tüm dış mekan altyapılarıyla ilgili olarak önerilen uygulama AC şebekesine dış hava şartlarına karşı korumalı bina sınıfı bir buvat kutusuyla bağlamaktır. Bunun, kurulum yapılan yerin yetki alanında yürürlükte olan elektrik mevzuatıyla tutarlı bir şekilde kalifiye bir eleman tarafından uygulanması gerekmektedir. Birçok ülkede, bu işlemlerin, lisanslı elektrik teknisyenleri tarafından gerçekleştirilmesi şart koşulur.

Japonya'da bu iş için Ekonomi, Ticaret ve Sanayi Bakanlığı'ndan Sertifika almış bir Elektrik Teknisyenine ihtiyaç vardır.

Altyapı ekipmanı ile fişlerin kullanımı yalnızca GFI fişlerinin istenmediği halde devreye girme davranışının tolere edilebilir olduğu geçici kurulumlar için uygundur. Kablo tertibatına fiş takılmasının gerekli olduğu durumlarda, montajı yapan kişi, fiş ucuna ilişkin sunulan talimatları yerel elektrik mevzuatına uygun bir tarzda yerine getirmelidir.

### CKIT-OD-AC-P'nin kullanımı

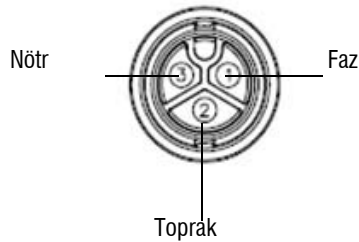
Bu parçanın montaj talimatları, parçanın kendisiyle birlikte sunulmaktadır. Konnektörün kabloya düzgün bir şekilde takılması için tüm talimatlara uyulmalıdır.

CKIT çözümüyle kullanılan üçüncü şahıs üretimi kabloya ilişkin gerekli spesifikasyonlar aşağıdaki gibidir:

- AC güç kablosu spesifikasyonları (AC konnektör kiti ve özel hazırlanmış kablo kullanılırken): 250V/1A'lık minimum gerilim/akım değerine sahip, 6-12 mm çapında, dış mekanlar ve UV'ye maruziyet için uygunluk

### AC Güç Kablosu Konnektör PIN ÇIKIŞ

**Şekil 11** AC Güç Kablosu konnektörü



### Güç Kablosunun IAP'ye bağlanması

1. Güç arabirimi üzerindeki kötü hava şartlarına karşı koruyucu kapağı çıkarın.
2. Güç kablosu konnektörünü güç arabirimine takın ve kilit somununu el yordamıyla sıkın.

## Kurulum Sonrası Bağlanırlığı Doğrulama

IAP'nin güç alabildiğini ve başarıyla çalıştığını doğrulamak için IAP üzerindeki entegre LED'lerden yararlanılabilir (bkz. [Tablo 1](#) ve [Tablo 2](#)). Kurulum sonrası ağ bağlanırlığını doğrulamakla ilgili daha fazla ayrıntı için *Dell Networking W-Serisi Instant Hızlı Başlangıç Kılavuzuna* başvurun.

## Ürün Spesifikasyonları

### Mekanik

- Cihaz Boyutları (YxGxD)
  - W-IAP274 (estetik kapak olmadan): 5.5 inç x 9 inç x 9.4 inç (14cm x 23cm x 24cm)
  - W-IAP274 (estetik kapak ile): 7.5 inç x 9 inç x 9.4 inç (19cm x 23cm x 24cm)
  - W-IAP275: 10.6 inç x 9 inç x 9.4 inç (27cm x 23cm x 24cm)
- Ağırlık
  - W-IAP274 (estetik kapak olmadan): 5.3 lbs/2.4 kg
  - W-IAP274 (estetik kapak ile): 6lbs/2.7kg
  - W-IAP275: 5.3 lbs/2.4 kg

### Elektriksel

- Ethernet
  - 2 x 10/100/1000 Base-T otomatik algılamalı Ethernet RJ-45 Arabirimleri
  - MDI/MDX
  - Ethernet üzerinden güç (IEEE 802.3at compliant), 48VDC/0.6A
- Güç
  - Harici AC güç kaynağından 100-240 VAC 50/60 Hz
  - WAN portlarında POE desteği: 802.3at- uyumlu POE güç kaynağı cihazları

### Çevresel

- Çalışma
  - Sıcaklık: -40 C° ila 60 C° (-40 F° ila 140 F°)
  - Bağıl Nem: %5 ila %95 yoğunlaşmayan
- Depolama
  - Sıcaklık: -50 C° ila 85 C° (-58 F° ila 185 F°)

Bu ürünle ilgili ek spesifikasyonlar için [dell.com](http://dell.com) adresindeki ürün veri sayfasına başvurun.

# Güvenlik ve Yönetmelikler Yönünden Uygunluk



**NOT:** Ülkeler bazında kısıtlamalar, ek güvenlik ve mevzuat bilgileri için bu ürünle birlikte verilen birden fazla dilde hazırlanmış *Dell Networking W-Serisi Güvenlik, Çevre ve Mevzuat Bilgileri* belgesine başvurun.

## Yönetmelik Kapsamındaki Model Adları

Aşağıdaki yönetmelik kapsamındaki model adları W-IAP270 Serisi Instant erişim noktaları için geçerlidir:

- W-IAP274: APEX0101
- W-IAP275: APEX0100

## FCC

Bu aygıt elektronik olarak etiketlenmiştir. FCC Kimliğini görüntülemek için:

1. Denetleyici Web Kullanıcı Arayüzünde oturum açın
2. **Bakım > Denetleyici > Hakkında** seçeneklerine göz atın.



**DİKKAT:** Dell erişim noktalarının kurulumu profesyonel montaj personeli tarafından yapılmalıdır. Topraklamanın mevcut yerel ve ulusal elektrik mevzuatına uygun olduğunu doğrulamak profesyonel montaj elemanının sorumluluğundadır.



**DİKKAT:** RF Radyasyona Maruz Kalma Bildirimi: Bu ekipman, FCC RF radyasyona maruz kalma sınırlarına uygundur. Bu ekipmanın kurulumu ve çalıştırılması sırasında, 2,4 GHz ve 5 GHz frekansları için, radyasyon kaynağı ile vücudunuz arasındaki minimum 35 cm'lik (13,78 inç) uzaklık korunmalıdır. Bu verici, başka herhangi bir anten veya verici ile ortak konumlandırılmamalı veya bağlantılı olarak çalıştırılmamalıdır. 5,15 ila 5,25 GHz frekans aralığında çalıştırılırken, ortak kanallı Mobil Uydu Sistemleri ile zararlı enterferans potansiyelinin azaltılması amacıyla, bu aygıtın kullanımı kapalı alanlarla sınırlandırılmıştır.

## FCC Sınıf B Kısım 15

Bu aygıt Federal Communications Commission (FCC) Kuralları Kısım 15'e uygundur. Aygıt kullanımı iki koşula bağlıdır:

- Bu aygıt zararlı enterferansa neden olmamalıdır.
- Bu aygıt, hatalı çalışmaya neden olabilecek her türlü enterferans dahil olmak üzere alınan her türlü enterferansı kabul etmelidir.



**DİKKAT:** Bu aygıtta yapılacak olan ve uygunluktan sorumlu tarafça açık olarak onaylanmamış değişiklikler, kullanıcının bu ekipmanı çalıştırma yetkisini kaybetmesine neden olabilir.

Bu ekipman, FCC Kuralları Kısım 15 uyarınca test edilmiş ve Sınıf B dijital aygıtlara ilişkin sınırlara uygun olduğu saptanmıştır. Bu ekipman, radyo frekansı enerjisi üretir, kullanır ve yayabilir ve üreticinin talimatlarına uygun kurulmadığı ve kullanılmadığı takdirde, telsiz haberleşme için zararlı enterferansa yol açabilir.

Ekipmanın kapatılıp açılmasıyla anlaşılabilir olmak üzere, bu ekipman enterferansa neden olursa, kullanıcının aşağıdaki tedbirlerden biri veya daha fazlasını uygulayarak enterferansı düzeltmeye çalışması önerilir:

- Alıcı antenin yönünü veya konumunu değiştirin.
- Ekipman ile alıcı arasındaki açıklığı artırın.
- Ekipmanı alıcının bağlı olduğu devreden farklı bir devre üzerinde yer alan bir çıkış noktasına bağlayın.
- Yardım almak için bayiye veya tecrübeli bir radyo veya TV teknisyenine danışın.

Industry Canada "Dijital Aygıt" ICES-003 başlıklı enterferansa neden olan ekipman standardında açıklanan radyo gürültüsü emisyonu Sınıf B sınırlarına uygundur.

Cet appareil numerique de la classe B respecte toutes les exigences du Reglement sur le materiel brouilleur du Canada.

Kullanıcıların 5250-5350 MHz ve 5650-5850 MHz bantları birincil kullanıcıları olarak yüksek güçte Radar kullanmaları önerilmektedir. Bu Radarlar Lisans Muafiyetli WLAN cihazlarında enterferans ve/veya hasara neden olabilir.



### AB Düzenlemelerine Uygunluk

Dell, işbu APEX0101 ve APEX0100 aygıt modellerinin 1999/5/EC - CE(!) Direktifinin temel gereksinimleriyle ve diğer ilgili hükümleriyle uyumlu olduğunu beyan eder. 1999/5/EC Direktifi çerçevesinde hazırlanan Uyumluluk Beyannamesini [dell.com](http://dell.com) adresinde görebilirsiniz.

## Dell Ekipmanının Uygun Şekilde Bertarafı

Global Çevresel Uygunluk ve Dell ürünleri hakkında en güncel bilgiler için [dell.com](http://dell.com) adresini ziyaret edin.

### Elektrikli ve Elektronik Ekipman Atıkları



Ömrünün sonuna gelen Dell ürünleri, AB Üyesi Ülkeler, Norveç ve İsviçre’de ayrıca toplanmak ve işlemden geçirilmek zorundadır. Bu nedenle, bu ürünler, solda gösterilen sembole (üzerinde çarpı bulunan tekerlekli çöp kutusu) ile işaretlenir. Bu ülkelerde bu ürünlerin ömürlerinin sonunda uygulanacak işlemler, Elektrikli ve Elektronik Ekipman Atıkları (WEEE) ile ilgili 2002/96/EC sayılı Direktifi uygulayan ülkelerin geçerli ulusal mevzuatına uygun olacaktır.

### Avrupa Birliği RoHS (Tehlikeli Maddelerin Kısıtlanması)



Bu ürünün üreticisi olarak Aruba Networks Inc. işbu tüm CE İşaretili Dell kablosuz denetleyici ve erişim noktası ürünlerinin RoHS 2011/65/EC Direktifinde belirtilen geçici koşullara göre üretildiğini beyan eder.

Talep edilmesi durumunda, Aruba Uyumluluk Beyanının bir kopyası aşağıdaki adresten elde edilebilir:

Aruba Networks International Ltd.  
Building 1000,  
Citygate Mahon  
Cork İrlanda

Ürünün düzenleme kapsamındaki isimlik bilgilerinde yer alan düzenleme kapsamındaki model numarasını da talebinizle birlikte iletiniz.

### Çin Tehlikeli Maddelerin Kısıtlanması Direktifi (RoHS)



Dell ürünleri, Çin çevre beyanı gerekliliklerine de uygundur ve ürünlerin sol tarafında “EFUP 10” etiketi bulunmaktadır.

## 有毒有害物质声明

### Hazardous Materials Declaration


部件名称 (Parts)	有毒有害物质或元素 (Hazardous Substance)					
	铅 (Pb)	汞 (Hg)	镉 (Cd)	六价铬 (Cr <sup>6+</sup> )	多溴联苯 (PBB)	多溴二苯醚 (PBDE)
电路板 (PCA Boards)	×	○	○	○	○	○
机械组件 (Mechanical Sub-Assemblies)	×	○	○	○	○	○

○: 表示该有毒有害物质在该部件所有均质材料中的含量均在 SJ/T11363-2006 标准规定的限量要求以下。  
Indicates that the concentration of the hazardous substance in all homogeneous materials in the parts is below the relevant threshold of the SJ/T11363-2006 standard.

×: 表示该有毒有害物质至少在该部件的某一均质材料中的含量超出 SJ/T11363-2006 标准规定的限量要求。  
Indicates that the concentration of the hazardous substance of at least one of all homogeneous materials in the parts is above the relevant threshold of the SJ/T11363-2006 standard.

对销售之日的所售产品, 本表显示, 供应链的电子产品信息产品可能包含这些物质。  
**This table shows where these substances may be found in the supply chain of electronic information products, as of the date of sale of the enclosed product.**

此标志为针对所涉及产品的环保使用期标志。某些零部件会有一个不同的环保使用期 (例如, 电池单元模块) 贴在其产品上。  
此环保使用期限只适用于产品是在产品手册中所规定的条件下工作。  
The Environment-Friendly Use Period (EFUP) for all enclosed products and their parts are per the symbol shown here. The Environment-Friendly Use Period is valid only when the product is operated under the conditions defined in the product manual.



## Hindistan RoHS

Bu ürün Hindistan Hükümeti Çevre ve Orman Bakanlığı tarafından yönetilen E-Waste (Yönetim ve İşletim) Kuralları tarafından tarif edilen RoHS koşullarıyla uyumludur.

## Kanada Beyannamesi

Industry Canada mevzuatı gereğince bu radyo alıcı vericisi yalnızca türü ve maksimum (veya daha az) kazanç değeri alıcı verici için Industry Canada tarafından onaylanmış bir anten kullanılarak çalıştırılabilir. Diğer kullanıcılara yönelik potansiyel radyo enterferansını azaltmak için anten türü ve kazanç, eşdeğer izotropik yayılan güç (e.i.r.p.) başarılı bir iletişim için gerekenden fazla olmayacak şekilde seçilmelidir.

Bu cihaz Industry Canada lisanstan muaf RSS standartlarıyla uyumludur.

Çalıştırma aşağıdaki iki koşula tâbidir: (1) bu aygıt enterferansa yol açamaz ve (2) bu aygıt aygıtın arzu edilmeyen bir şekilde çalışmasına neden olabilecek enterferans da dahil olmak üzere alınan tüm enterferansları kabul etmelidir.

## Kanada için Dikkat

Bu radyo vericisi (Kategori II ise aygıtı belge numarası veya model numarasından tanımlayın) belirtilen her bir anten türü için, için izin verilen maksimum kazanç ve gerekli anten empedans değerleri aşağıda listelenen anten türleri için onaylanmıştır. Bu listede bulunmayan maksimum kazanç değeri ilgili tür için belirtilenden daha büyük kazanç değeri olan anten türlerinin bu aygıtla kullanımı kesinlikle yasaklanmıştır.

Anten kazanç değeri: 14.0dBi maks./10dBi maks.;

Anten türü: yönlü/ommi;

Anten empedansı: 50ohm

Le présent émetteur radio (identifier le dispositif par son numéro de certification ou son numéro de modèle s'il fait partie du matériel de catégorie I) a été approuvé par Industrie Canada pour fonctionner avec les types d'antenne énumérés ci-dessous et ayant un gain admissible maximal et l'impédance requise pour chaque type d'antenne. Les types d'antenne non inclus dans cette liste, ou dont le gain est supérieur au gain

maximal indiqué, sont strictement interdits pour l'exploitation de l'émetteur.

Gain d'antenne: 14.0dBi maximal/10dBi maximal;

Type d'antenne: 50 ohm, directionnel/ommi.

## Filipinler (W-IAP274)



NTC

Type-Approval No.  
ESD-1408699C

## Filipinler (W-IAP275)



NTC

Type-Approval No.  
ESD-1408698C

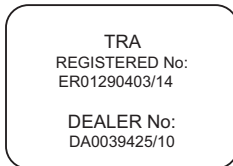
## Hong Kong (W-IAP274)



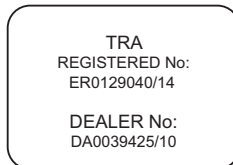
## Hong Kong (W-IAP275)



## BAE (W-IAP274)



## BAE (W-IAP275)





## Singapur (W-IAP274 ve W-IAP275)

Complies with  
IDA Standards  
DB101525

Bu sayfa bilerek boş bırakılmıştır.

Bu sayfa bilerek boş bırakılmıştır.

# Dell ile İletişim

Web Sitesi Desteęi	
Ana Web Sitesi	dell.com
İletişim Bilgileri	dell.com/contactdell
Destek Web Sitesi	dell.com/support
Belge Web Sitesi	dell.com/support/manuals

## Telif Hakkı

© 2014 Aruba Networks, Inc. Aruba Networks ticari markaları şunları içermektedir:  , Aruba Networks®, Aruba Wireless Networks®, tescilli Aruba Mobile Edge Company logosu ve Aruba Mobility Management System®. Dell™, DELL™ logosu ve PowerConnect™ ise Dell Inc. ticari markalarıdır.

Her hakkı saklıdır. Bu el kitabındaki spesifikasyonlar haber verilmeksizin deęiştirilebilir.

Menşei ABD'dir. Dięer bütün ticari markaların mülkiyeti kendi sahiplerine aittir.

## Açık Kaynak Kodu

Bazı Aruba ürünleri, GNU Genel Kamu Lisansı (GPL), GNU Kısıtlı Genel Kamu Lisansı (LGPL) veya dięer Açık Kaynak Lisanslarına tâbi yazılım kodları da dahil olmak üzere, üçüncü taraflarca geliştirilmiş Açık Kaynak yazılım kodları içerir. Açık Kaynak koduna şu siteden ulaşılabilir:

[http://www.arubanetworks.com/open\\_source](http://www.arubanetworks.com/open_source)

Litech Systems Design firmasının yazılımını içerir. The IF-MAP istemci kitaplığı telif hakkı 2011 Infoblox, Inc. Her hakkı saklıdır. Bu üründe Lars Fenneberg ve çalışma arkadaşları tarafından geliştirilen yazılım bulunmaktadır.

## Yasal Uyarı

Aruba Networks, Inc. anahtarlama platformları ve yazılımlarının herhangi bir birey veya şirket tarafından başka satıcıların VPN istemci aygıtlarını sonlandırmak amacıyla kullanılması eyleminden doğacak sorumluluk tamamıyla ilgili birey veya şirketin kendisine aittir ve bu eylemde bulunan birey veya şirket, ilgili satıcılar adına telif hakkı ihlalinde dolaşı Aruba Networks, Inc. aleyhine açılacak her türlü hukuk davası bakımından tam tazmin yükümlülüęü altında olacaktır.